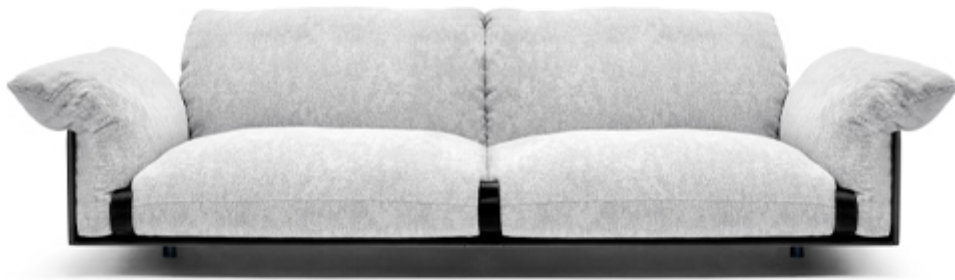


ARKETIPO / INDOOR

# DIVANO WIDEBOY



**STRUTTURA:** metallo

**IMBOTTITURA FUSTO:** poliuretano espanso T40P rivestito con vellutino accoppiato (angera) spessore 6mm.

**IMBOTTITURA BRACCIOLO E SCHIENALE:** tessuto esterno ed interno in cotone 100% antipiroma trapuntato; riempitura in misto piuma (50% palline di fibra di poliestere; 50% piuma d'oca)

**IMBOTTITURA SEDUTA:** dima interna in poliuretano espanso a quote differenziate (35EM+G401+CD18SS+memory 28SR3) rivestito con tessuto in cotone a riempitura 100% piuma d'oca (93% piuma d'oca; 7% piumino) e vellutino 3mm.

**PIANO DI MOLLEGGIO:** rete elettrosaldata

**ALTEZZA SEDUTA:** 42 cm

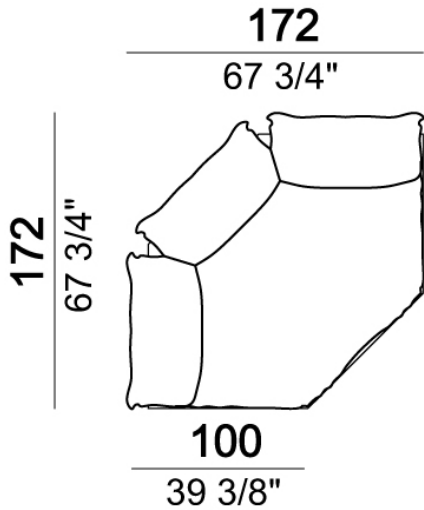
**ALTEZZA BRACCIOLI:** 68 cm

**CALCOLO PREZZO:** Per calcolare il prezzo totale di ogni elemento, sommare i prezzi delle due colonne: A (struttura) + B (cuscinature) anche nel caso di utilizzo dello stesso tessuto o pelle.

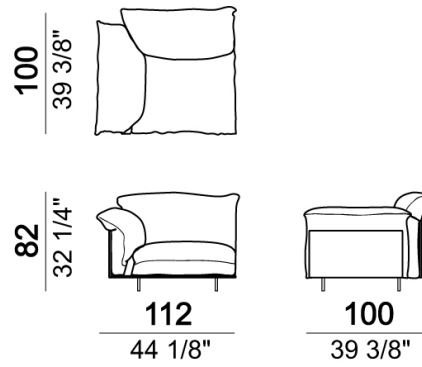
**CALCOLO PREZZO SOLO RIVESTIMENTO:** Per calcolare il prezzo del solo rivestimento di ogni elemento,

sommare i prezzi delle due colonne: AX (struttura) + BX (cuscinate) anche nel caso di utilizzo dello stesso tessuto o pelle.

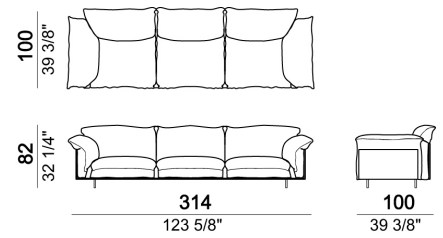
Angolo



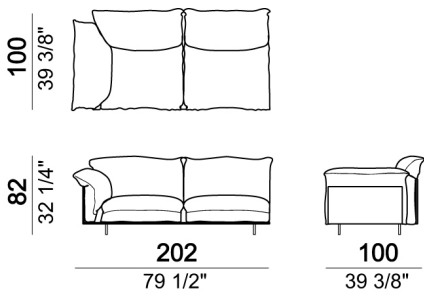
Laterale dx o sx, laterale angolare dx o sx, schienale 95 cm



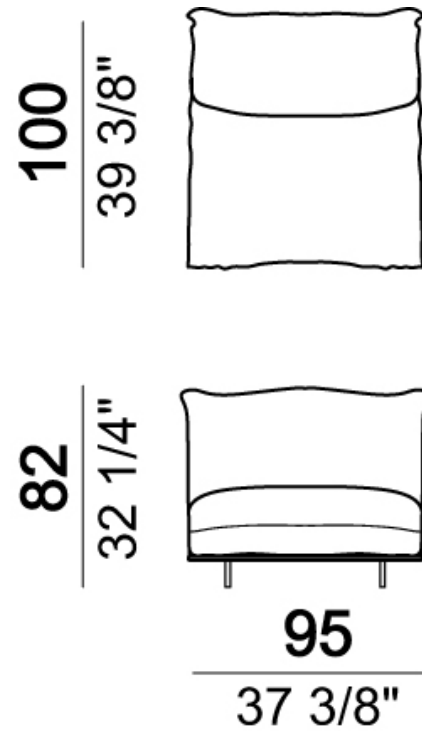
Divano/divano angolare, schienali 95 cm



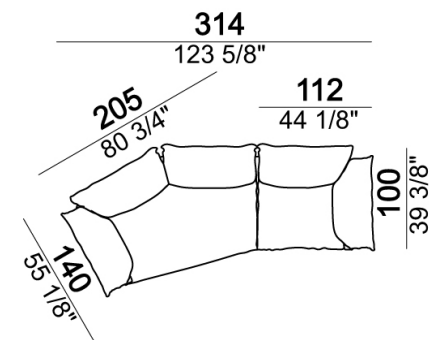
Laterale dx o sx, laterale angolare dx o sx, schienali 95 cm



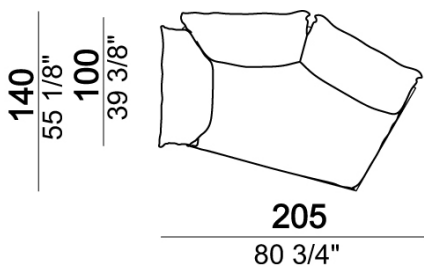
Centrale



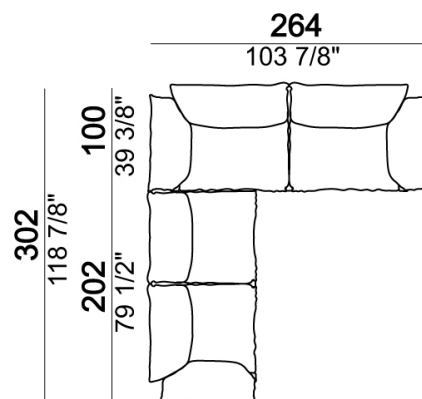
Composizione B (laterale dx 115 cm + laterale dx con angolo 30°)



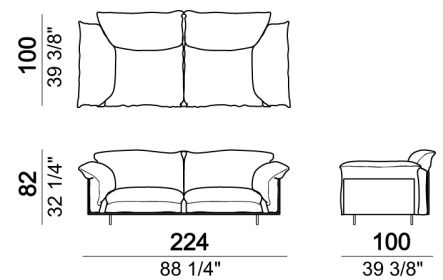
Laterale con angolo a 30°, schienali 95 cm



Composizione A (divano angolare sx 264 cm + laterale sx 202 cm)



Divano, schienali 95 cm



Composizione C (laterale sx 112 cm + angolo 172  
+ 172 cm + laterale dx 112cm)

