

ARKETIPO / INDOOR

# DIVANO PLAT 23

*designed by Manzoni e Tapinassi 2004*



**STRUTTURA:** metallo verniciato.

**IMBOTTITURA FUSTO:** poliuretano espanso a quote differenziate (D32PH+D30) rivestito con tomana.

**IMBOTTITURA CUSCINI SEDUTA:** poliuretano espanso a quote differenziate (D40-memory foam) rivestito con Cotherme.

**IMBOTTITURA CUSCINI SCHIENALE:** poliuretano espanso D30 rivestito in Dacron 350 gr. e fodera in cotone bianco.

**IMBOTTITURA RULLO:** poliuretano espanso rivestito con vellutino accoppiato 180 gr.

**PIANO DI MOLLEGGIO:** rete elettrosaldato.

**ALTEZZA SEDUTA:** 40 cm – 44 cm con piedi h. 8 cm.

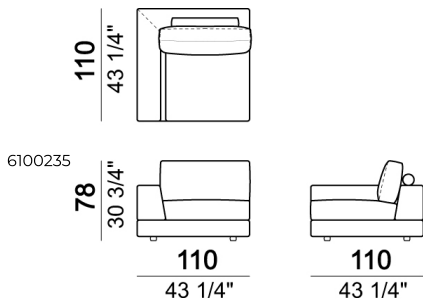
**ALTEZZA BRACCIOLI:** 54 cm.

**PIEDI:** plastica h.4 cm. Su richiesta il piede può essere fornito in altezza 8 cm. senza supplemento.

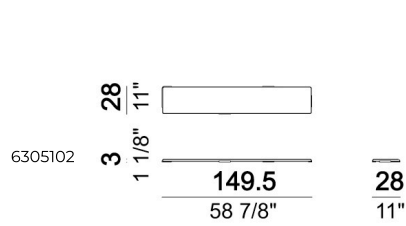
**ACCESSORI:** librerie e vassoi in marmo o vetro fumè.

Parti metalliche per le librerie in marmo in: Marrone micaceo, Oxy grey o Black nickel.

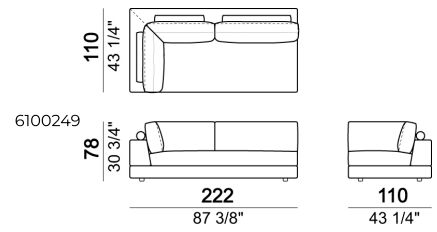
Laterale dx o sx



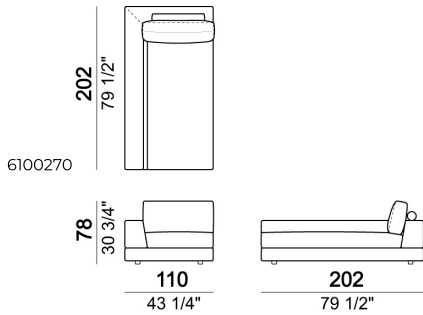
Vassoio



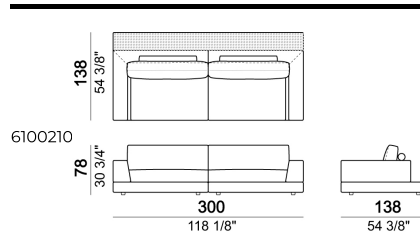
Laterale angolare dx o sx



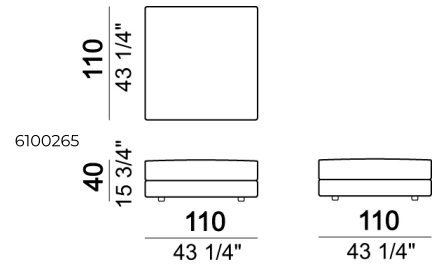
Relax A 110 cm bracciolo dx o sx



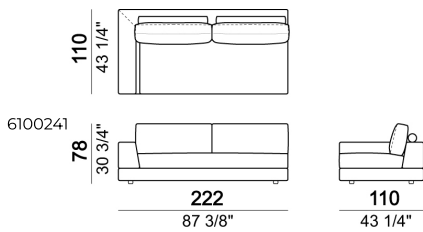
Divano con plat posteriore - prof. 138 cm.



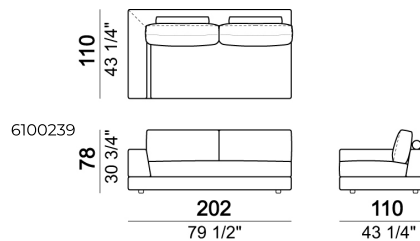
Pouf



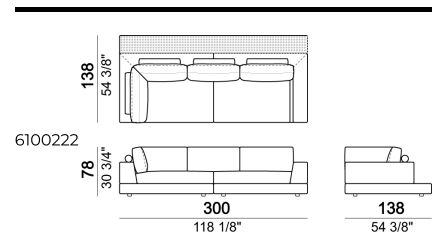
Laterale dx o sx



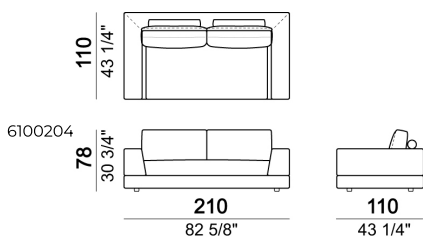
Laterale dx o sx



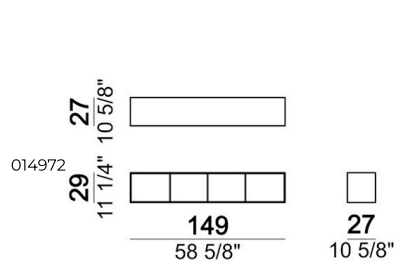
Divano angolare dx o sx con plat posteriore - prof. 138 cm.



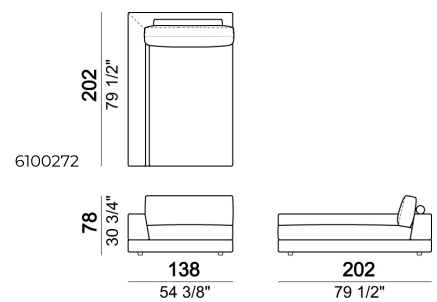
Divano



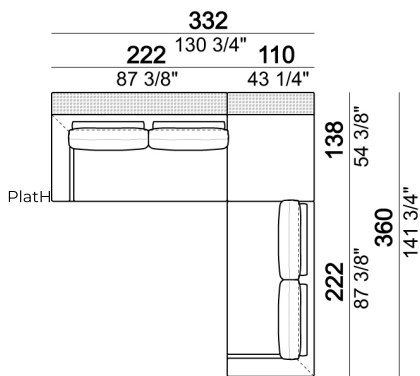
Libreria



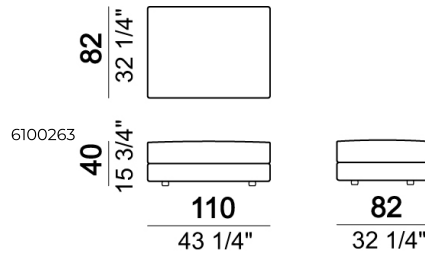
Relax A 138 cm bracciolo dx o sx



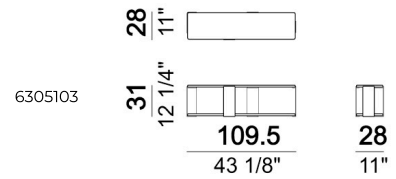
Composizione 'H' (laterale 222 cm sx con plat posteriore - prof. 138 cm + laterale 222 cm dx + pouf 110x138 cm con plat laterale).



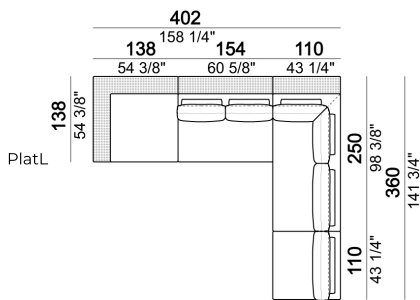
Pouf



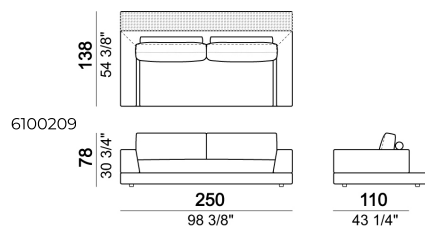
Libreria



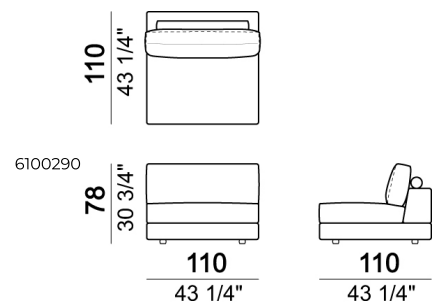
Composizione 'L' (laterale angolare 250 cm con bracciolo e plat sx + pouf 138x138 cm con plat angolare + centrale 110 cm + centrale 154 cm con plat posteriore).



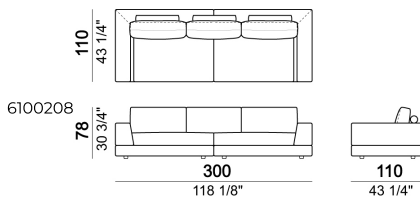
Divano con plat posteriore - prof. 138 cm.



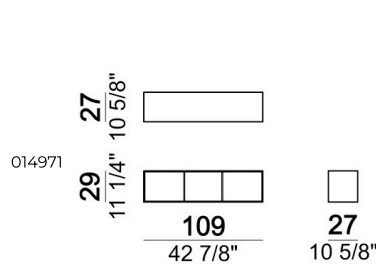
Centrale



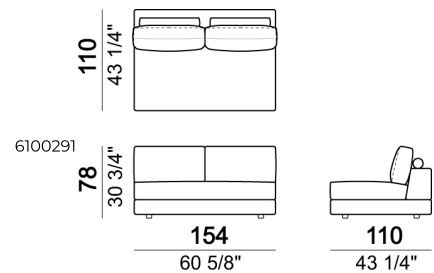
Divano



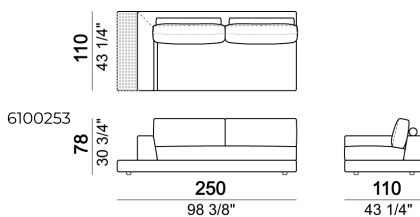
Libreria



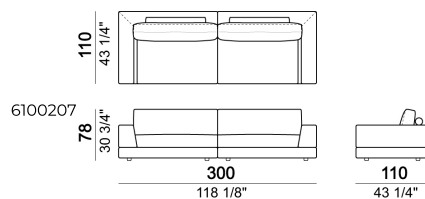
cent



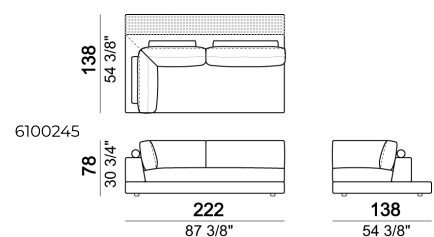
Laterale con bracciolo e plat dx o sx



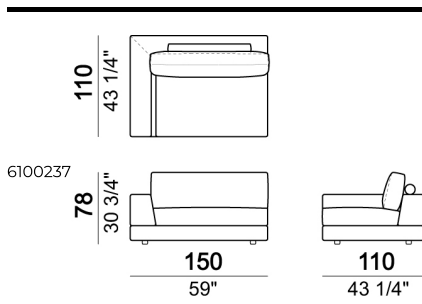
Divano



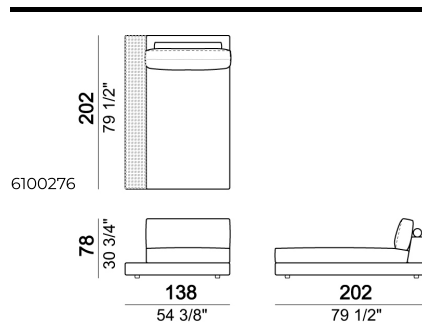
Laterale angolare dx o sx con plat posteriore - prof. 138 cm.



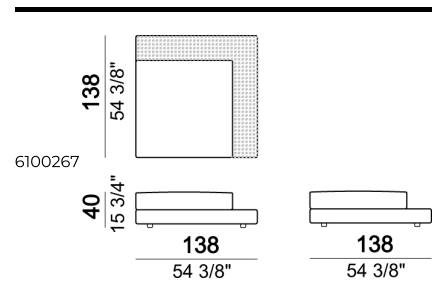
Laterale dx o sx



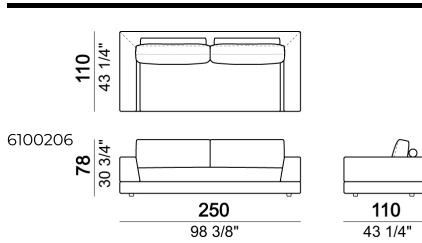
Relax B 138 cm plat dx o sx



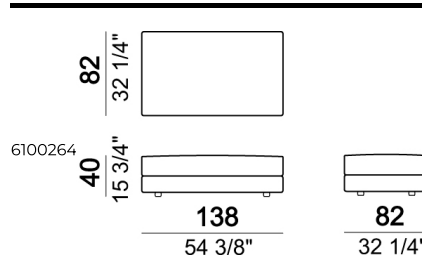
Pouf con plat angolare



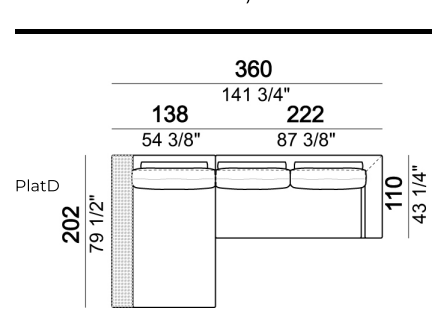
Divano



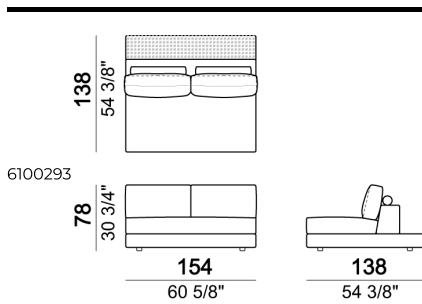
Pouf



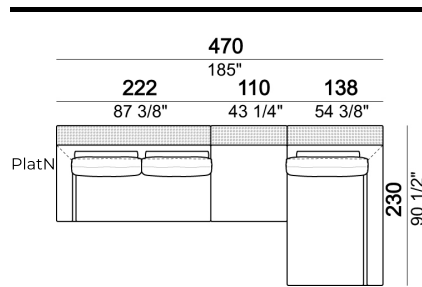
Composizione 'D' (Relax B 138 cm plat sx+ laterale 222 cm dx).



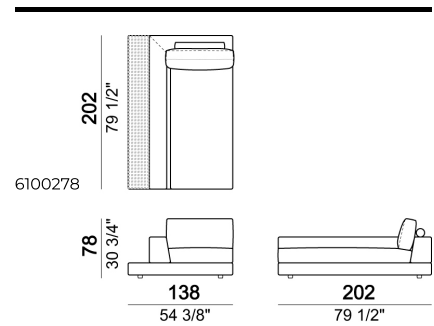
Centrale con plat posteriore - prof. 138 cm.



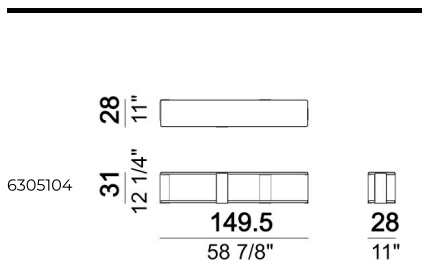
Composizione 'N' (laterale sx 222 cm con plat posteriore - prof. 138 cm + pouf 110x138 cm con plat laterale + Relax D 138 cm. con bracciolo dx e plat posteriore).



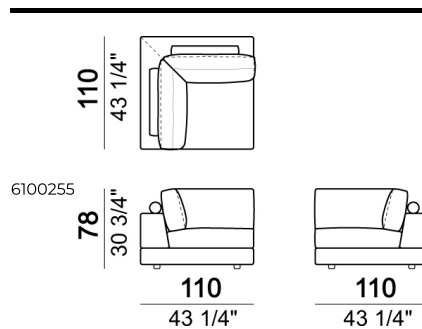
Relax C 138 cm bracciolo lungo e plat dx o sx.



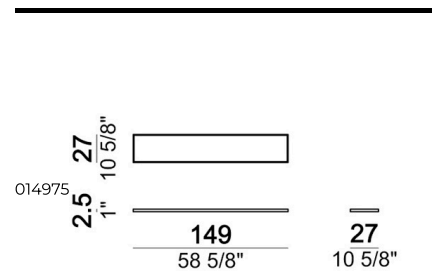
Libreria



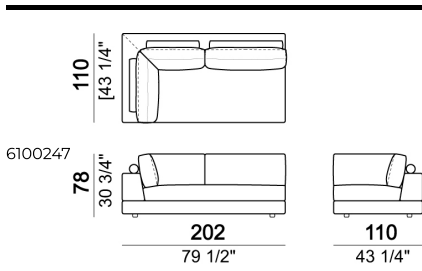
Angolo quadro



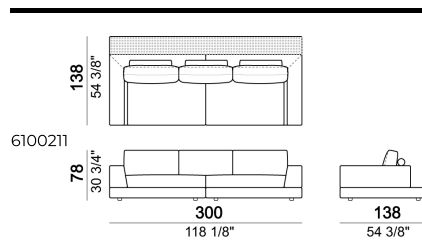
Vassoio



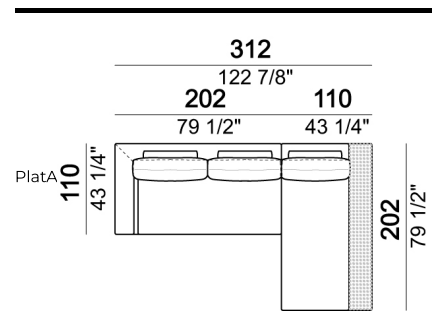
Laterale angolare dx o sx



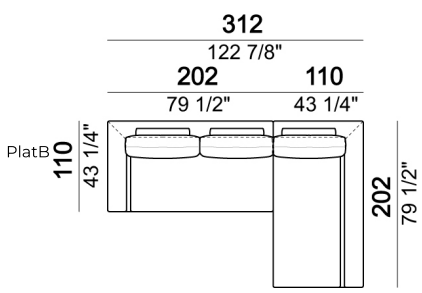
Divano con plat posteriore - prof. 138 cm.



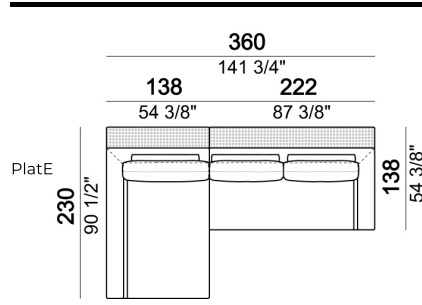
Composizione 'A' (Relax B 110 cm plat dx + laterale sx 202 cm).



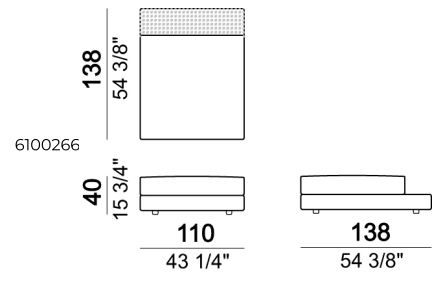
Composizione 'B' (Relax A 110 cm bracciolo dx + laterale sx 202 cm).



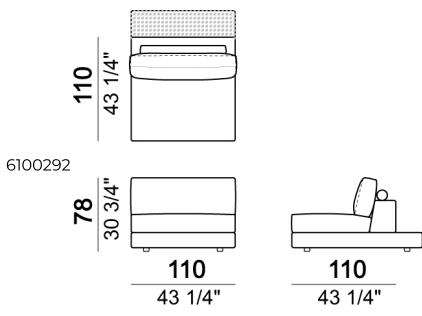
Composizione 'E' (Relax D 138 cm. con bracciolo sx e plat posteriore + laterale 222 cm dx con plat posteriore - prof. 138 cm).



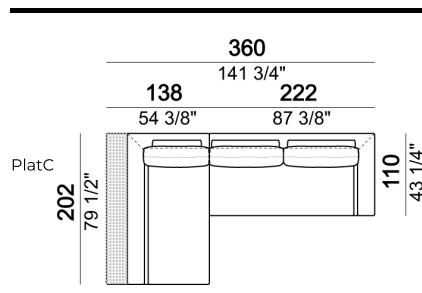
Pouf con plat laterale



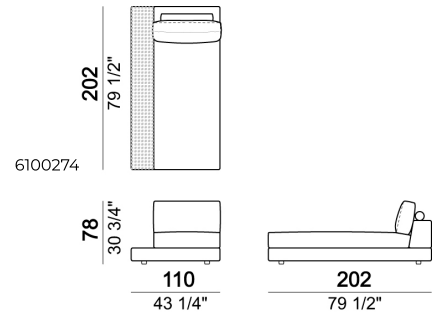
Centrale con plat posteriore - prof. 138 cm.



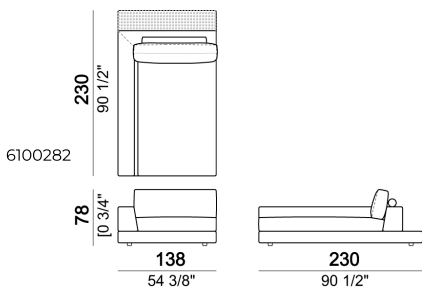
Composizione 'C' (Relax C 138 cm bracciolo lungo e plat sx+ laterale 222 cm dx).



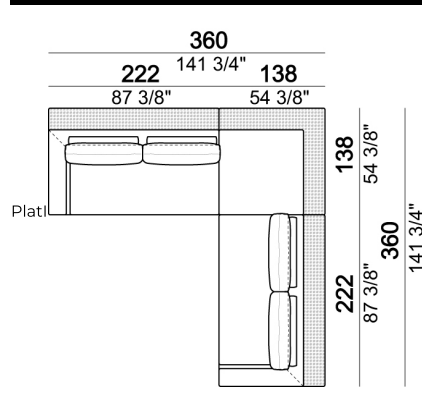
Relax B 110 cm plat dx o sx



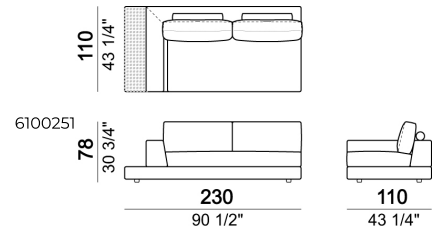
Relax D 138 cm. con bracciolo dx o sx e plat posteriore.



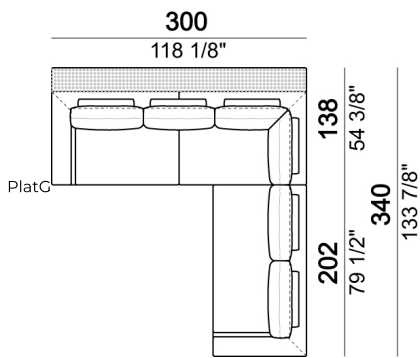
Composizione 'I' (laterale 222 cm dx e laterale 222 cm sx con plat posteriore - prof. 138 cm + pouf 138x138 cm con plat angolare).



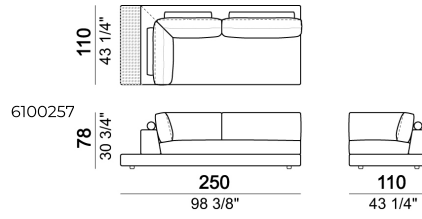
Laterale con bracciolo e plat dx o sx



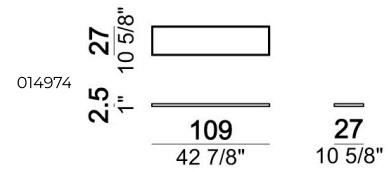
Composizione 'G' (Divano angolare 300 cm dx con plat posteriore - prof. 138 cm + laterale 202 cm dx). Tessuto necessario mt. 29,4



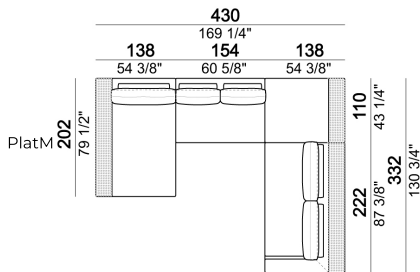
Laterale angolare con bracciolo e plat dx o sx



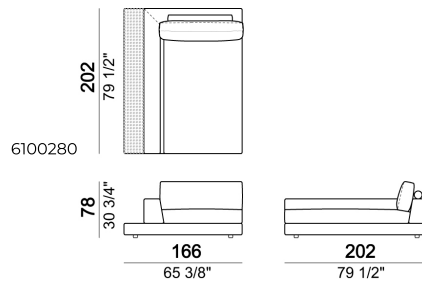
Vassoio



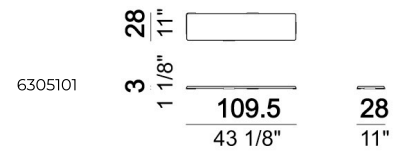
Composizione 'M' (laterale dx 222 cm con plat posteriore - prof. 138 cm + pouf 110x138 cm con plat laterale + centrale 154 cm + Relax B 138 cm plat sx).



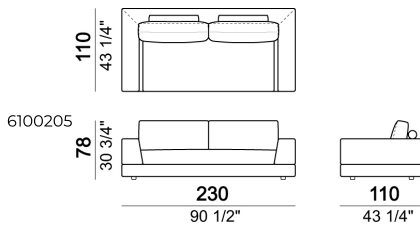
Relax C 166 cm bracciolo lungo dx o sx e plat dx o sx.



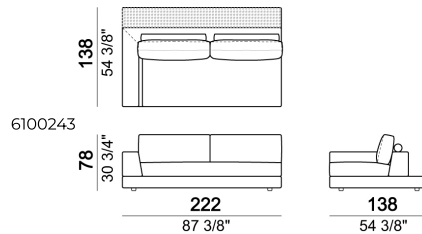
Vassoio



Divano



Laterale dx o sx con plat posteriore - prof. 138 cm.



Divano angolare dx o sx con plat posteriore - prof. 138 cm.

