

ARKETIPO / INDOOR

DIVANO MILKY WAY

designed by Mauro Lipparini 2024



STRUTTURA: Legno.

IMBOTTITURA FUSTO BASE E BRACCIOLI: Poliuretano espanso a quote differenziate (HR30/28+T30P+T40P) rivestito con fibra resinata 100gr.

IMBOTTITURA CUSCINO SEDUTA: Poliuretano espanso a quote differenziate (T35+MPH40) rivestito con resinato accoppiato con cotone (Olisupht 230 gr).

IMBOTTITURA CUSCINI SCHIENALE: Rivestimento in cotone antipiroma accoppiato a resinato; riempitura in misto piuma (70% piuma d'oca e 30% fibra di poliestere).

SUPPORTO: Poliuretano espanso T40P rivestito con fibra resinata 100 gr e cotone 20/24.

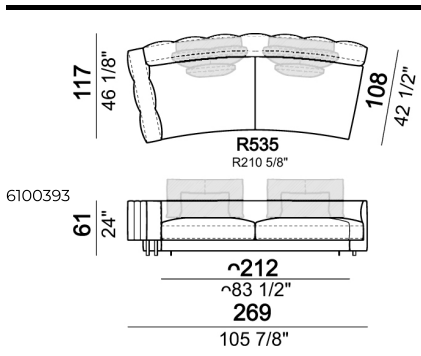
PIANO DI MOLLEGGIO: cinghie elastiche.

ALTEZZA SEDUTA: 42 cm.

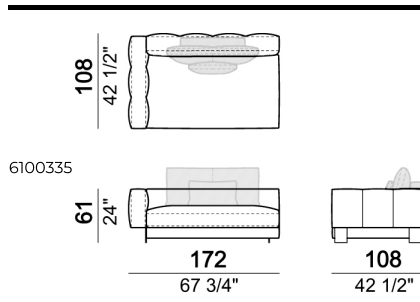
ALTEZZA BRACCIOLI: 61 cm.

PIEDI: Metallo verniciato marrone micaceo o black nickel, h.5 cm.

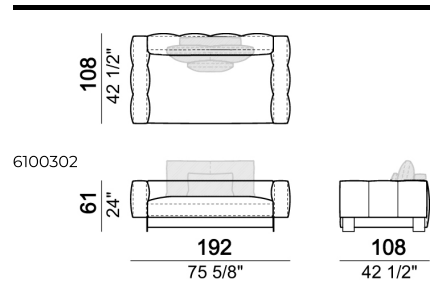
Elemento semicircolare laterale dx o sx



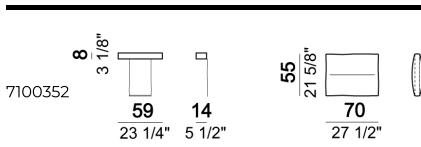
Laterale dx o sx



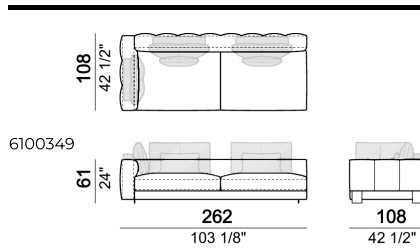
Divano



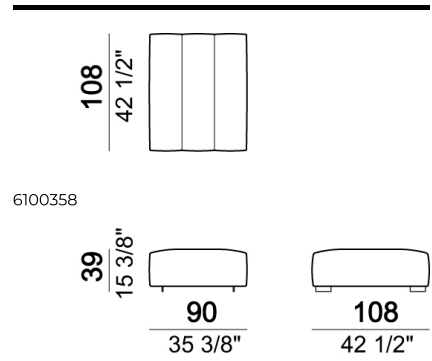
Set schienali



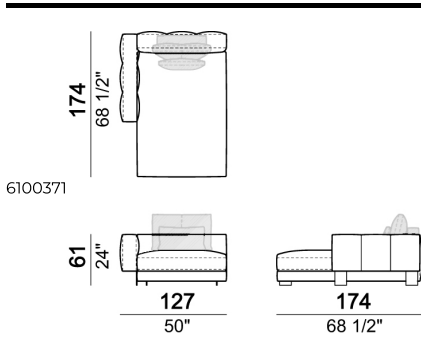
Laterale angolare dx o sx



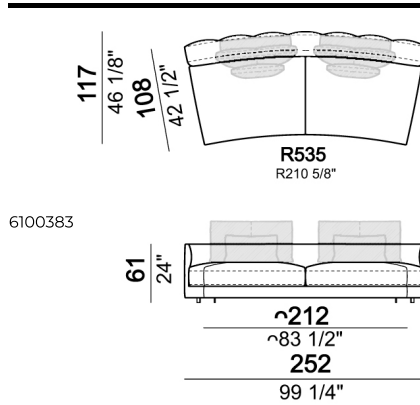
Pouf



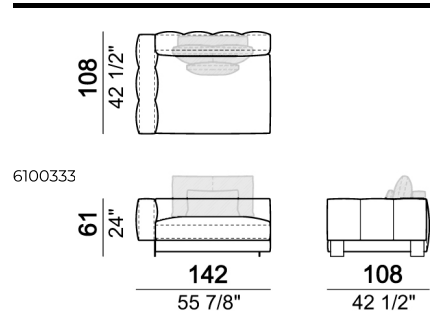
Chaise longue dx o sx



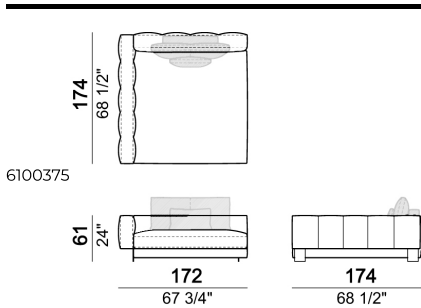
Elemento semicircolare



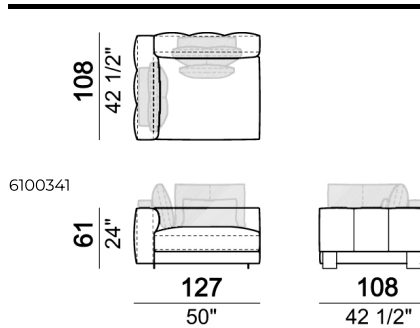
Laterale dx o sx



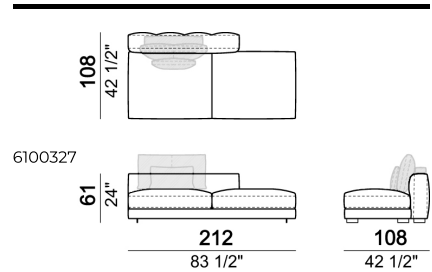
Daybed dx o sx



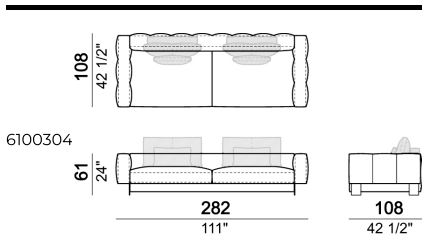
Laterale angolare dx o sx



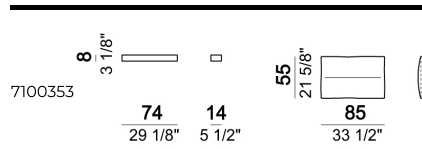
Elemento centrale con pouf dx o sx



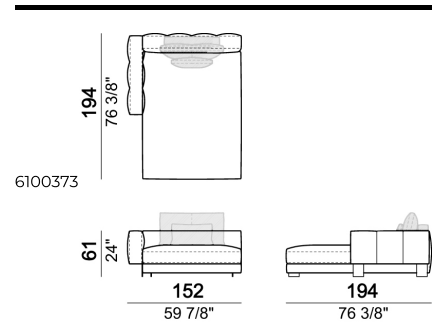
Divano



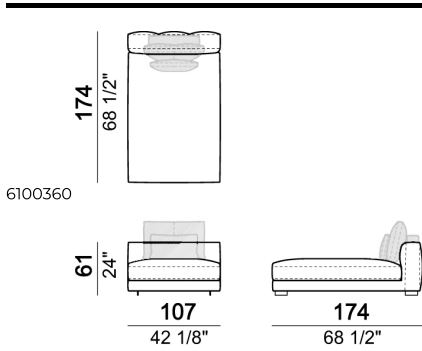
Set schienali



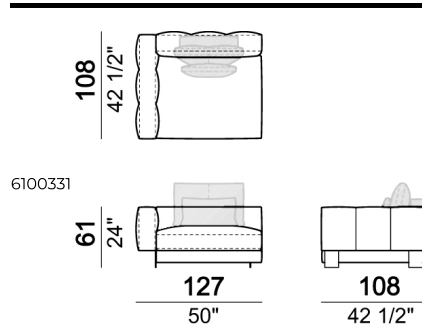
Chaise longue dx o sx



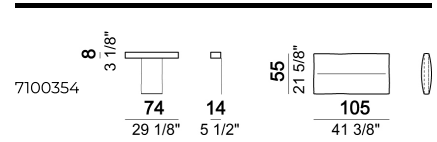
Dormeuse



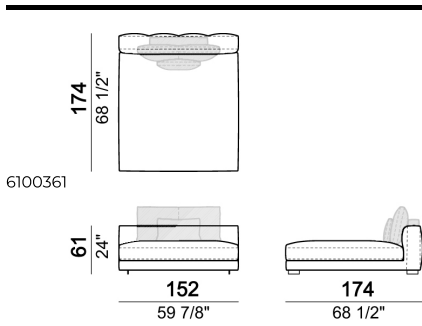
Laterale dx o sx



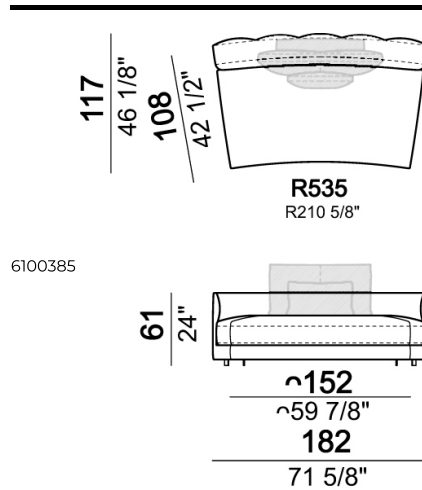
Set schienali



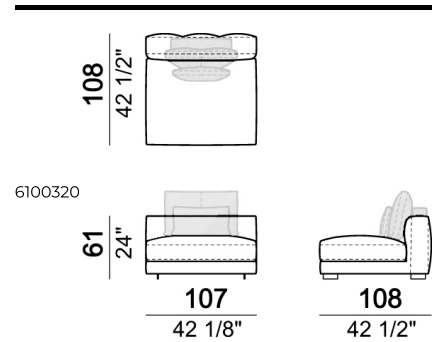
Dormeuse



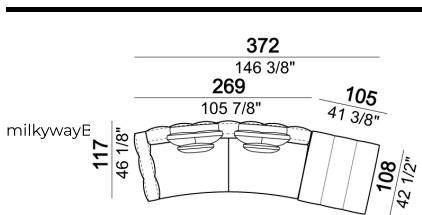
Elemento semicircolare



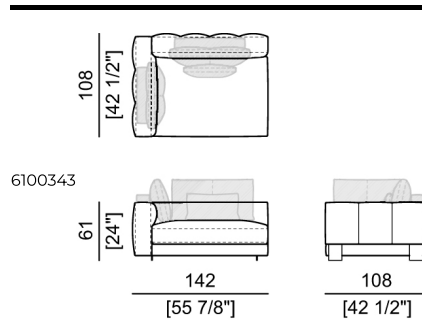
Elemento centrale



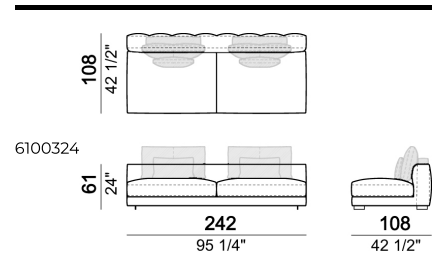
Composizione 'B' (laterale curvo sx 269x117 + pouf 105x108 + 2 set cuscini schienale 7100353 + 2 cuscini schienale 55x40)



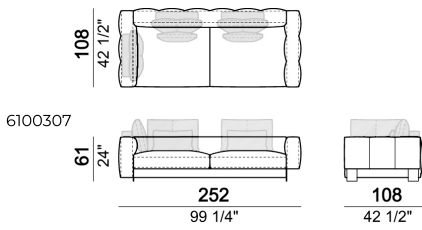
Laterale angolare dx o sx



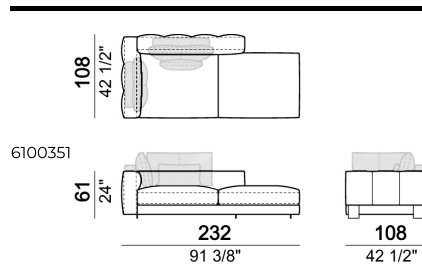
Elemento centrale



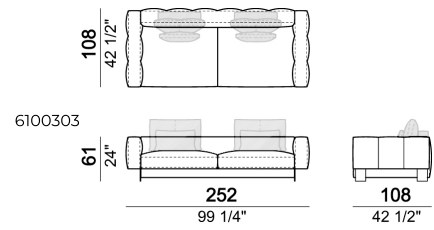
Divano angolare dx o sx



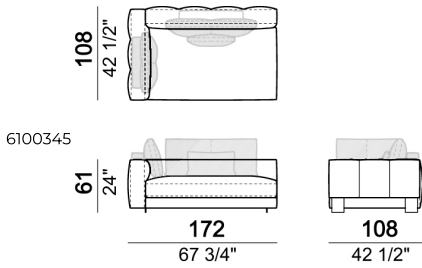
Laterale angolare dx o sx con pouf dx o sx.



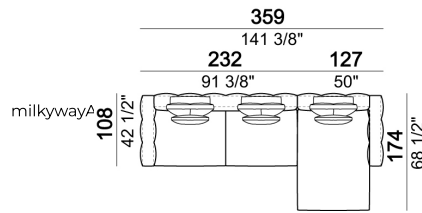
Divano



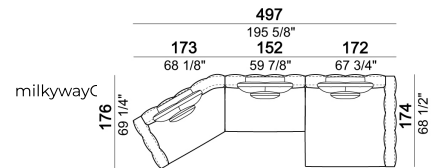
Laterale angolare dx o sx



Composizione 'A' (laterale sx 232x108 + chaise longue dx 127x174 + 3 set cuscini schienale 7100352 + 3 cuscini schienale 55x40)



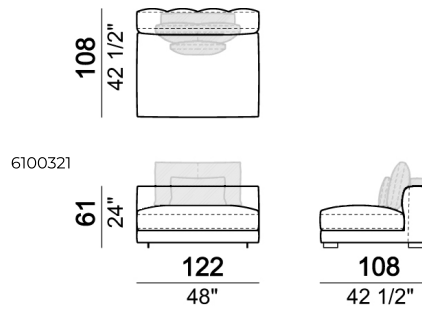
Composizione 'C' (laterale sx angolo 30° 173x176 + centrale 152 + daybed dx 172x174 + 3 set cuscini schienale 7100354 + 3 cuscini schienale 55x40)



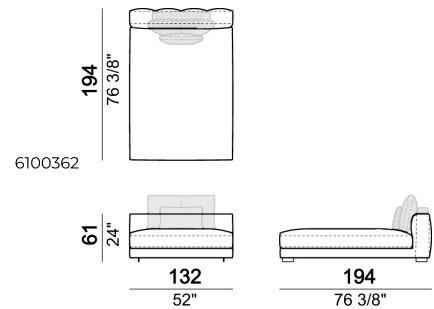
Cuscino schienale



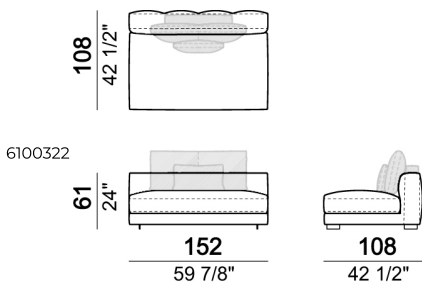
Elemento centrale



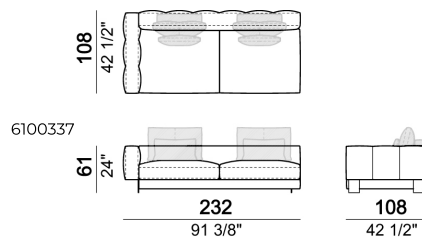
Dormeuse



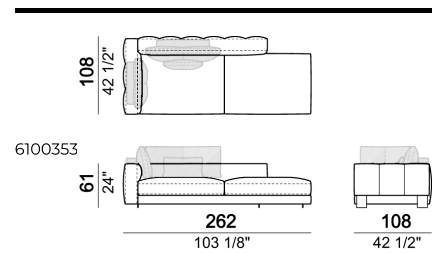
Elemento centrale



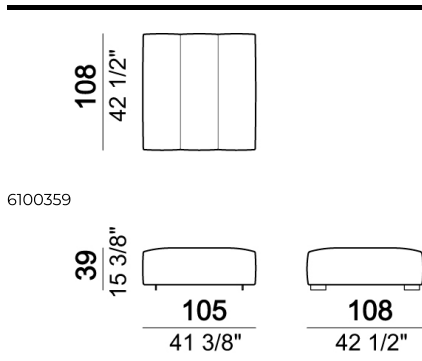
Laterale dx o sx



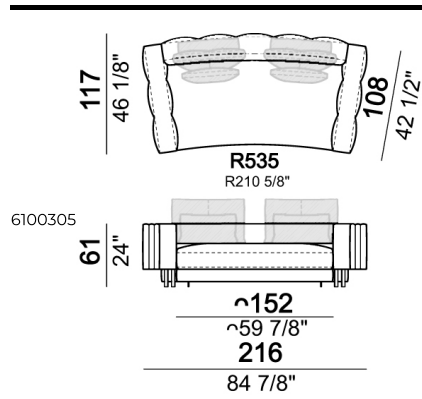
Laterale angolare dx o sx con pouf dx o sx.



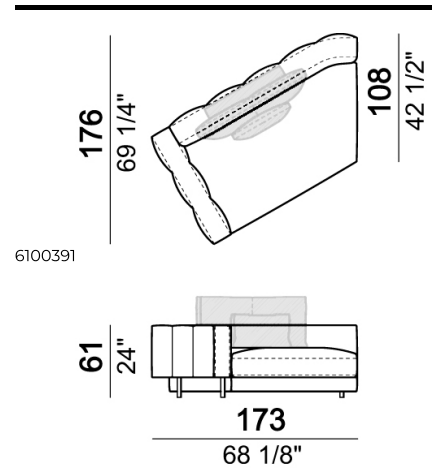
Pouf



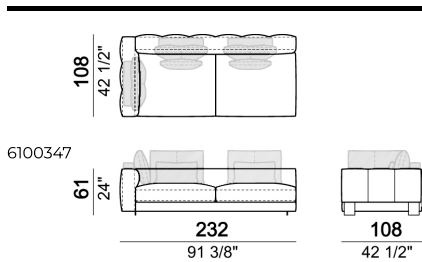
Divano curvo



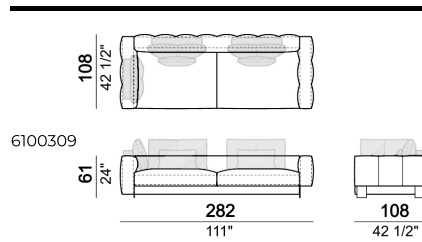
Laterale dx o sx con angolo a 30°



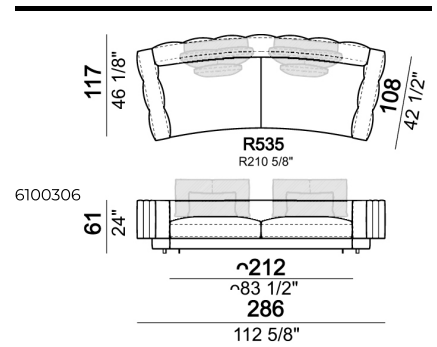
Laterale angolare dx o sx



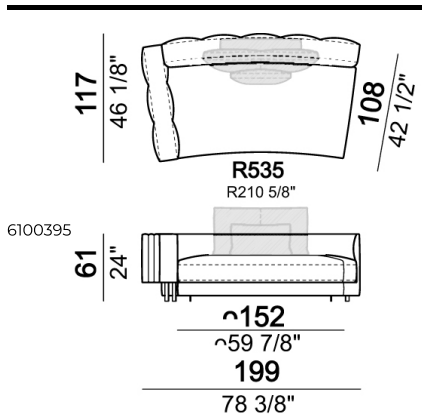
Divano angolare dx o sx



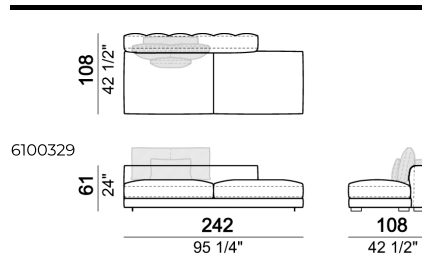
Divano curvo



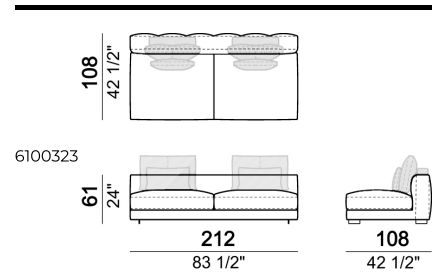
Elemento semicircolare laterale dx o sx



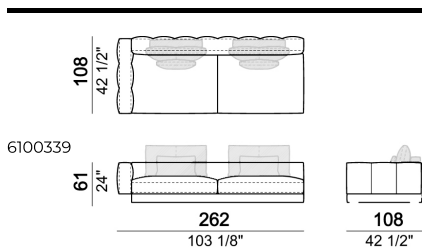
Elemento centrale con pouf dx o sx



Elemento centrale



Laterale dx o sx



Centrale con angolo a 30° dx o sx

